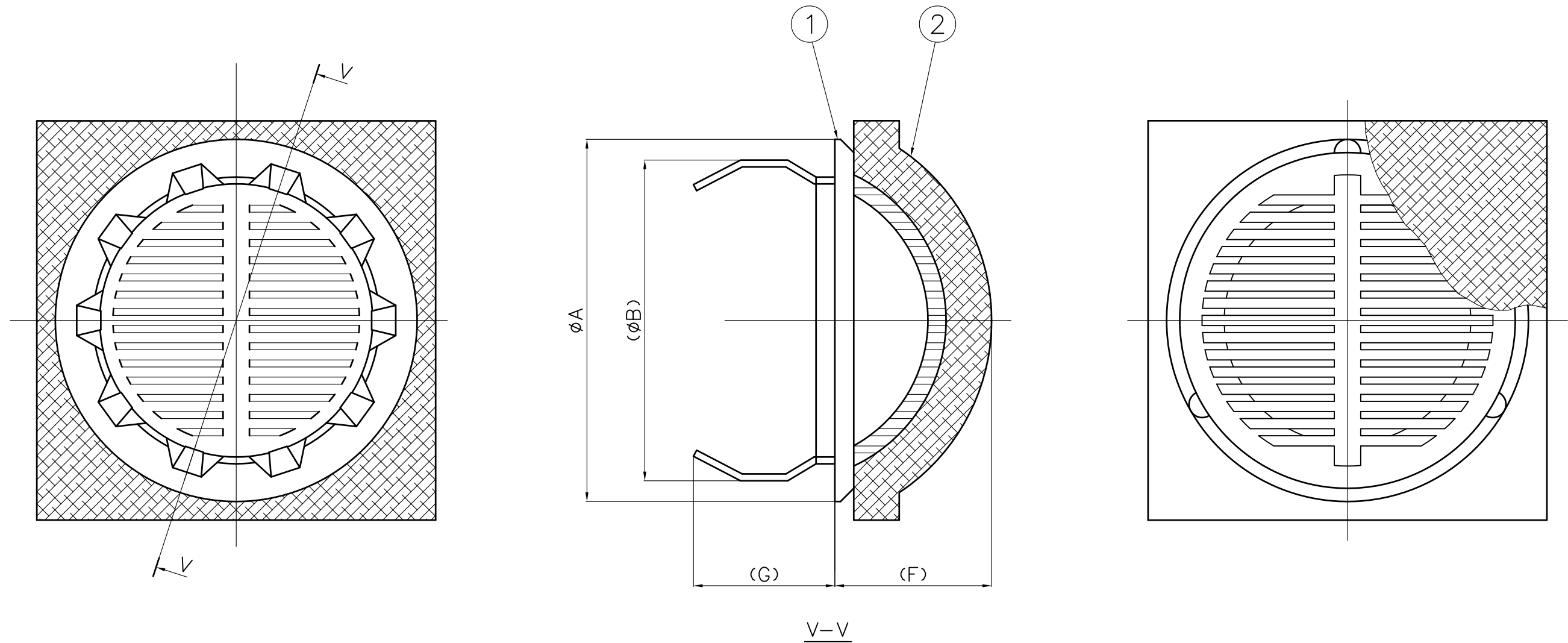


単位：mm

品番	A	B	F	G	適合管
Q6-40	52	46	22	25	VP・VU-40
Q6-50	65	58	28	30	VP・VU-50
Q6-65	81	73	31	34	VP・VU-65
Q6-75	96	85	39	38	VP・VU-75
Q6-100	123	109	48	45	VP・VU-100

番号	名称	数量	材質
1	本体	1	ABS
2	吸出し防止材	1	合繊不織布

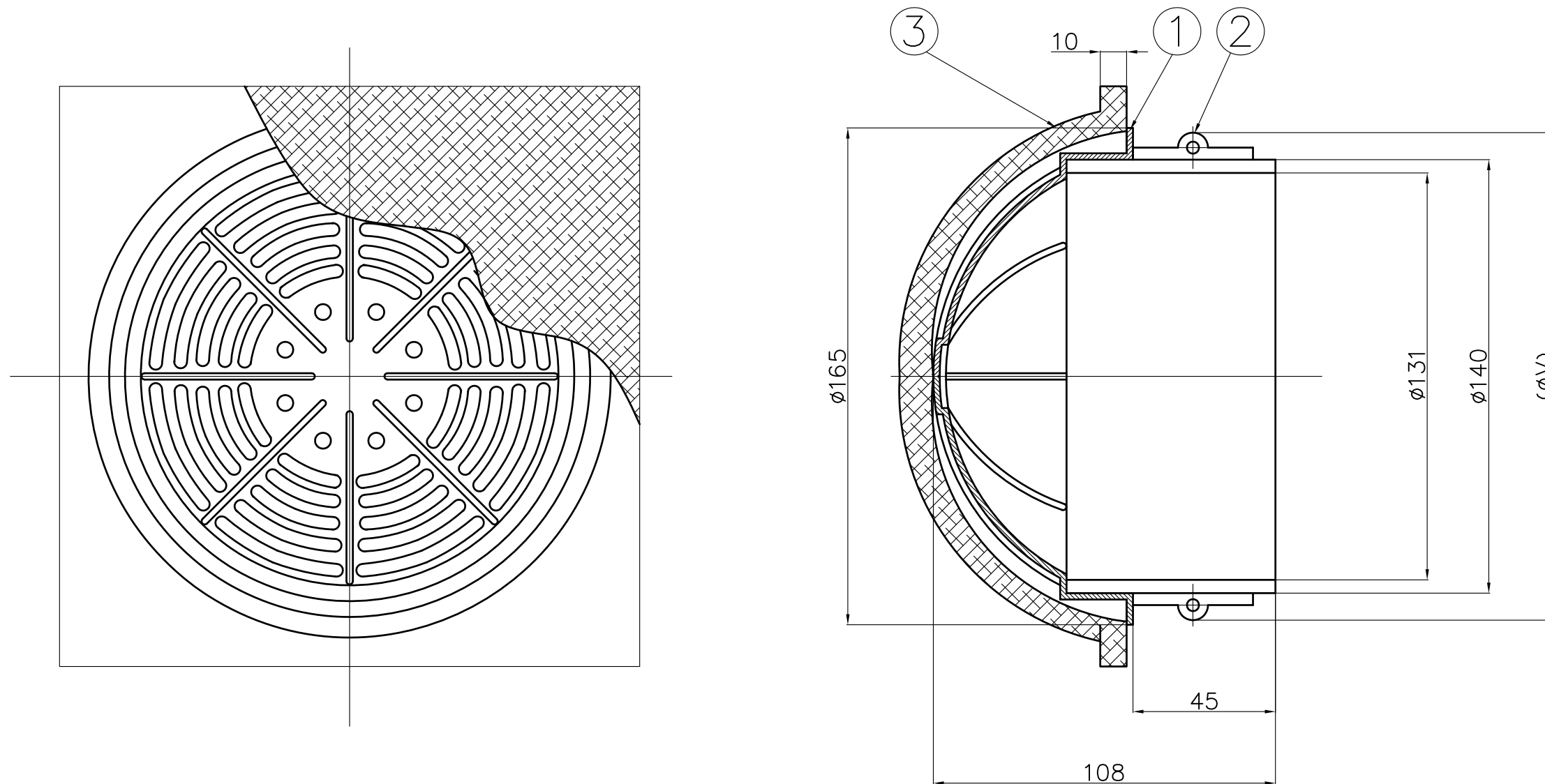


寸法許容差		投影法 ⊕	尺度 FREE	寸法公差			品名 ファイバークャップフィルター	品番		
公差	許容差数値			承認	検図	検図		設計	製図	製品部
0.5	3	±0.3						A3	Q6	40~100
3	6	±0.3						2019年		
6	30	±0.6			NHT		Hattori			
30	120	±0.9								
120	400	±1.5								
400	1000	±2.4								
1000	2000	±3.6								
2000	4000	±6								



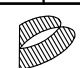
中部美化企業株式会社

番号	名称	数量	材質
1	本体	1	H-PVC
2	固定パッキン	1	C R
3	吸出し防止材	1	合成繊維



単位：mm

品番	V	適合管
Q6-150U	154	VU-150
Q6-150P	146	VP-150

投影法 ☉			尺度 FREE		寸法公差		品名 ファイバークャップフィルター		品番		
承認	検図	検図	設計	製図	技術部		図番	ZA111BA	型式	サイズ	
				R.N	A3 2018年					Q6	150U/P
							 中部美化企業株式会社				